

EL RIESGO DE LA SEDIMENTACIÓN EN LAS INFRAESTRUCTURAS HIDRÁULICAS

ÍNDICE

1.	INTRODUCCIÓN	1
2.	ORIGEN.....	2
3.	PROBLEMÁTICAS.....	4
4.	SOLUCIONES ACTUALES	5
5.	PROPUESTA ALTERNATIVA.....	5
5.1.	ECONOMIA CIRCULAR.....	8
6.	CONCLUSIONES	9
7.	BIBLIOGRAFÍA	10

- *Alberto Aragonés Borné – Director de Marea y Ecofluvial. ajaragones@mareagr.com*

1. INTRODUCCIÓN

En un momento en donde la cantidad de agua embalsada está disminuyendo y se vela por mantener esa poca agua dulce disponible en las mejores condiciones, las infraestructuras hidráulicas destinadas a su almacenamiento y transporte, véase ríos, embalses, canales, balsas, etc., están sufriendo problemas de aterramiento y colmatación muy importantes, de los cuales muy poco se hablan, pero que están tensionando aún más la calidad y la cantidad del agua disponible, en un entorno climático en donde los periodos de sequía tendrán mayor recurrencia en nuestras latitudes y las lluvias escasearán pero serán de gran intensidad.

Centrándonos en algunos estudios que analizan este fenómeno (por ejemplo, Libro Blanco del Agua), sobre las más de 1.200 grandes presas que encontramos en España, se estima una pérdida media de 0,25-0,50% al año y una pérdida de capacidad total comprendida entre un 15 y un 25% según los casos.

Esta situación, en cuencas deficitarias, como es el caso de la zona Sur, Oeste y Levante de España, da lugar a una considerable pérdida de capacidad de almacenamiento, transporte y en general de la óptima gestión del apreciado recurso hídrico.



Embalse del Cordobilla prácticamente colmatado en donde crecen especies vegetales sobre los sedimentos y lodos que ocupan la capacidad del embalse

Estos datos son extrapolables a otras infraestructuras más pequeñas, en donde algunos usuarios, pueden calcular la cantidad de agua embalsada, tomando como referencia los

volúmenes iniciales de la misma en su momento de construcción y en muchos casos, debido a este fenómeno, la realidad es bien distinta a la esperada.



Canal situado en Puente Genil, prácticamente colmatado con escasa o nula lámina de agua

En definitiva, estamos ante un problema oculto en el fondo de nuestras infraestructuras hidráulicas que se tiene que abordar a la mayor celeridad posible, con distintas metodologías de trabajo y que en este artículo introductorio así se esbozan.

Principales infraestructuras y medios afectados:

- Embalses.
- Azudes.
- Canales de regadío.
- Balsas de regadíos.
- Puertos deportivos, ensenadas, albuferas, deltas.....

2. ORIGEN

El origen de la colmatación de nuestras infraestructuras se debe principalmente a alguno de los siguientes factores:

- La erosión que afecta a nuestros terrenos y campos genera la mayor cantidad de sedimentos. Esta situación es patente en zonas como el Sur y el Este peninsular, así como en las islas Canarias. En cuencas como la del Guadalquivir, en su zona baja y media, encontramos grandes y pequeñas infraestructuras hidráulicas colmatadas de sedimentos, igualmente en la cuenca del Guadiana, Ebro u otras cuencas

mediterráneas cuyos ríos transitan por terrenos cuya geología es fácilmente erosionable y que provoca el transporte y sedimentación de arenas y finos de distintos orígenes.

- Esta erosión del suelo se encuentra agravada en estas zonas por el régimen de precipitaciones, es decir, escaso número de lluvias y de alta intensidad.
- Otro factor que agrava la erosión del terreno y por lo tanto su pérdida de potencial biológico es la escasa gestión ambiental y agraria. Labores agrícolas agresivas como continuos arados dan lugar a una degradación continuada y agotamiento de los suelos, que lo hacen altamente erosionables, al tiempo que pierden el porcentaje de materia orgánica y generan una ausencia de cobertura vegetal. Cada vez más, resulta necesario un esfuerzo mayor en implantación de técnicas de conservación de suelos, mantenimientos y repoblaciones forestales, cuidado de las técnicas agroambientales, etc.

La erosión está considerada ya como uno de los problemas ambientales más graves de Andalucía, que con unos 1.500.000 Ha de olivar, unido a unas malas prácticas agrícolas (laboreo excesivo con aperos pesados), da lugar a una pérdida de millones de toneladas de suelo fértil. El olivar andaluz pierde anualmente de media 80 Tn de suelo fértil por hectárea año. Limitaciones, como se da en la agricultura ecológica, consciente de este problema, inciden sobre el mismo.



Olivar ecológico



Olivar convencional

- La velocidad de este proceso depende de las características de la cuenca y del río. Aspectos geológicos, litológicos, topográficos, hidrológicos, de densidad vegetal, etc. determinan la cantidad de sedimentos que albergan infraestructuras hidráulicas como ríos, embalses, canales y balsas, entre otros. En general, los aterramientos son mayores en etapas iniciales donde se reajusta el perfil del río pero que poco a poco tienden a disminuir cuando la nueva sección longitudinal del río se acomoda.

En definitiva, estos y otros orígenes variables colapsan nuestras infraestructuras hidráulicas limitando su capacidad.

3. PROBLEMÁTICAS

Los problemas que estos procesos producen en las corrientes y almacenamiento de agua naturales y antrópicos se clasifican en los siguientes:

- Pérdida de la capacidad de almacenamiento e incluso colmatación, con las consecuencias de escasez que se derivan en el abastecimiento humano, industrial y agrícola.
- Derivado de la pérdida de almacenamiento se obtiene el descenso en el poder de laminación o la afección a la seguridad de las obras, generando un mayor riesgo de inundaciones.
- Disminución de la vida útil de la infraestructura en elementos tipo válvulas, compuertas, equipos de bombeo, saltos hidroeléctricos, etc., entre otras razones por la abrasión que estos sedimentos producen en los elementos que las componen.
- Retención del material captado en la infraestructura, el cual no discurre aguas debajo de la infraestructura y puede provocar desequilibrios en el ecosistema, véase deltas o playas.
- La existencia de lodos y sedimentos facilitan la proliferación de especies invasoras vegetales tipo carrizo o nenúfar, que dificultan aún más la extracción de dichos fangos.

En definitiva, se habla de importantes problemas económicos, sociales y medioambientales.



Río Guadiana a su paso por Badajoz, colmatado de sedimentos que facilitan el crecimiento y expansión de una planta invasora, el nenúfar mejicano

4. SOLUCIONES ACTUALES

Ante esta problemática, las soluciones que actualmente se manejan carecen de eficacia y eficiencia, siendo costosas económica y temporalmente, y en general, de difícil ejecución. Por nombrar algunas, encontramos:

- La ejecución de diques de cola que permiten segregar los sedimentos de mayor granulometría entre gravas y gravillas.
- La gestión de los desagües de fondo de presas y embalses que impide la sedimentación de los áridos más finos, véase limos y arcillas, con la consecuente pérdida de agua.
- La extracción mecánica del sedimento, mediante el vaciado y la paralización de la infraestructura, con la consecuente pérdida de agua y en el caso de saltos hidroeléctricos, la adición de unos costes asociados a la interrupción en la producción de energía. En este caso, con unos rendimientos bajos y trasiego de pesada maquinaria de movimiento de tierras.

En definitiva, soluciones poco factibles y de difícil aplicación.

5. PROPUESTA ALTERNATIVA

Ante esta problemática de difícil solución, las filiales medioambientales del Grupo Rusvel, Marea y Ecofluvial, desarrollaron dentro de su departamento de I+D+i un equipo alternativo que soluciona este problema de una manera factible.

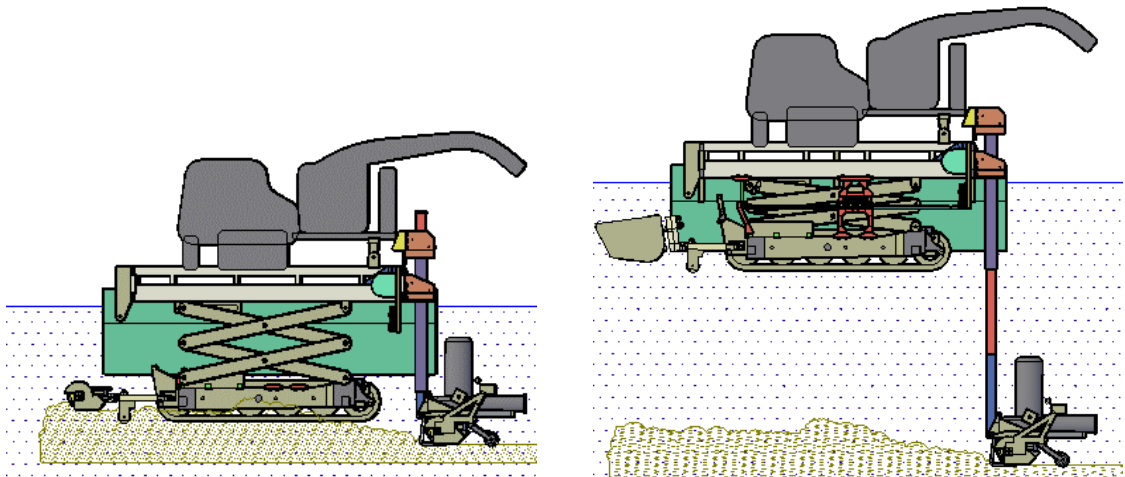
Se presenta como alternativa un equipo anfibia multipropósito capaz de extraer de manera continua los sedimentos y los lodos de los fondos y lechos de infraestructuras hidráulicas de carácter natural y antrópico tales como canales, balsas, ríos, embalses y puertos deportivos.



Equipo anfibia multipropósito trabajando en canales colmatados

Este equipo puede trabajar con la infraestructura a pleno rendimiento y sin necesidad de paralizarla, extrayendo los sedimentos arenosos, arcillosos o limosos con rendimientos muy superiores a otras alternativas, pudiendo devolverlos a su origen, sirviendo como abono para campos de cultivo o reconstruyendo el ecosistema atacado anteriormente con la erosión.

Para ello, este equipo anfibia puede trasladarse apoyado en el fondo o por flotación debido a la incorporación de pontonas y llegar hasta profundidades de 6 metros gracias a su mecanismo de tijera incorporado. Este mecanismo de tijera ofrece la posibilidad de posicionar el bastidor de traslación en el fondo. De este modo, el avance está asegurado mediante las orugas incorporadas sobre dicho elemento. Este equipo ofrece diversas formas de movimiento, pudiendo incluso trasladarse lateralmente y girar sobre si mismo mediante un cabestrante incorporado en la propia máquina, asegurando que se puedan alcanzar todos los puntos requeridos en el desarrollo del trabajo en la infraestructura hidráulica de forma horizontal al plano batimétrico y con total control de apoyo y adaptación a diferentes calados y pendientes.



Equipo anfibia trabajando en flotación o apoyado en el fondo. Se trata de un equipo multipropósito en donde se pueden ir acoplando distintos elementos como se observa en el frontal del mismo: a la izquierda un elemento cortador; a la derecha un cazo rotopick

Respecto a la extracción del sedimento, posee en su parte trasera una boquilla capaz de cortar sedimentos aglomerados, aspirarlos e impulsarlos en forma de pulpa por una tubería umbilical, en ciclo continuo y orden de marcha. La boquilla está compuesta, por varias bombas con alimentación eléctrica suministrada por un generador que se encuentra en tierra. La anchura de trabajo útil de más de 2 metros toma capas de sedimentos de hasta 30 o 40 cm en cada pasada, pudiendo bombear en condiciones normales a 250 metros lineales por tubería en flotación y hasta 10 m de altura manométrica. El rendimiento varía según la composición física de los sedimentos. Las distancias de bombeo podrían ser muy superiores a los 250 metros en función de los requerimientos con adaptaciones en el sistema de trabajo, incorporando diversos elementos según requerimientos asociados a la problemática de cada trabajo, como por ejemplo rebombes intermedios si la situación de distancia u orografía lo requieren. En este caso, sin el trasiego asociado a la pesada maquinaria de movimiento de tierras.



Equipo anfibia multipropósito trabajando en flotación

Con el fin de evitar que elementos sólidos de gran tamaño interrumpan la operación, en su parte delante cuenta con un rotopick que capta estos elementos y permite incluso su extracción. Por otro lado, este equipo multipropósito es capaz de incorporar otra clase de aperos que puedan realizar otras funciones, como captación de plantas, siega, eliminación de especies invasoras, etc.

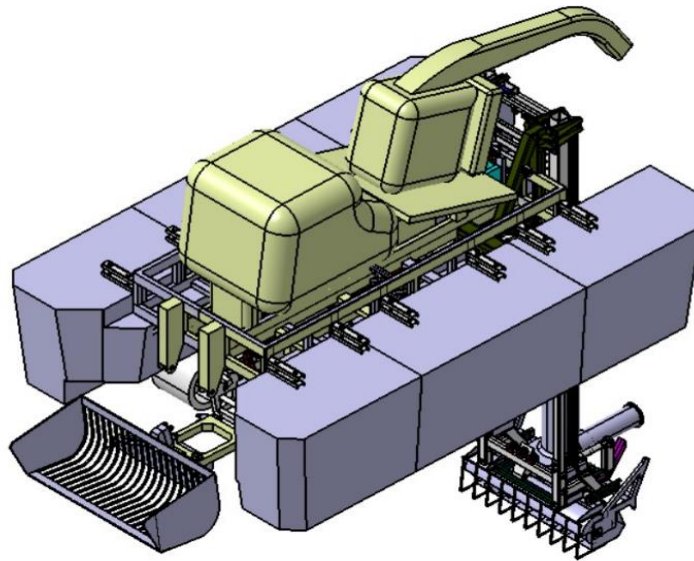


Extracción del sedimento de una manera fluida, con posibilidad de ser devuelto a su origen o trasladado a balsas de decantación para su posterior tratamiento y aprovechamiento

En cada caso, la solución puede ser variable e integral frente al tratamiento del sedimento. Por un lado, existe la posibilidad de devolverlo a su origen, es decir, a los campos anexos o a otros que se dispongan más alejados, haciendo que se recuperen frente a la erosión; en esta línea, se podría ejecutar motas de sedimento o que estos materiales extraídos puedan ser usados como enmiendas agrícolas para mejorar y regular fincas. Otra alternativa, es la posibilidad de depositar estos sedimentos en balsas de decantación, permitiendo que el agua sedimentada salta por un aliviadero y sea devuelta a la infraestructura. También existe la posibilidad de que, en el caso de sedimentos contaminados, estos puedan almacenarse en alguna balsa o encapsularse para futuro tratamiento posterior.

5.1. ECONOMIA CIRCULAR

En este punto, destacar la posibilidad de que a través de Biopción, otra empresa del Grupo Rusvel, se puede ofrecer un servicio complementario a la limpieza y extracción del sedimento, como es la gestión del elemento extraído para su uso en fincas, realizando un ciclo completo de Economía Circular.



Modelo tridimensional del equipo anfíbio

6. CONCLUSIONES

- La tensión hídrica va en aumento debido al irregular régimen de lluvias que encontramos en nuestro país, erosión, pérdida de capacidad de las infraestructuras hidráulicas tales como canales, embalses, balsas, ríos, etc.
- Los orígenes de dicha pérdida de capacidad son diversos, principalmente en la zona Sur y Este de la península: erosión; pérdida vegetal y de suelo; irregular régimen de precipitaciones; la geología de los suelos; etc.
- Las problemáticas derivadas de la colmatación de las infraestructuras hidráulicas son de diversa índole:
 - Pérdida de capacidad de almacenamiento y abastecimiento.
 - Mayor riesgo de inundación.
 - Disminución de la vida útil de las infraestructuras.
 - Desequilibrios en los ecosistemas.
 - Facilitación para la proliferación de especies invasoras; etc.
 - Otros problemas asociados a la colmatación de infraestructuras.
- Las soluciones que se practican en la actualidad tienen una eficacia limitada que no terminan de atajar el problema.

- En ECOFLUVIAL, hemos diseñado un equipo anfibia multipropósito capaz de extraer lodos y sedimentos de los fondos de infraestructuras hidráulicas de manera continua sin necesidad de vacías ni paralizar la infraestructura afectada con importantes rendimientos y concentraciones, controlando la turbidez durante el proceso de trabajo. Esta solución se puede englobar en otra de mayor alcance e integral que permita incluso el empleo de estos sedimentos para restauración de suelos erosionados o alimento rico en materia orgánica para los campos de cultivo, incluso en zonas portuarias, marítimas y desembocaduras de ríos.



7. BIBLIOGRAFÍA

- Documentación de elaboración interna de la compañía.
- Ministerio de Medio Ambiente, 2000. Libro blanco del agua en España.
- Casamor, J.L., 2018. ¿Cuánta agua hay de verdad en los embalses españoles?
- Batalla, R. J., Vericat, D., 2011. An appraisal of the contemporary sediment yield in the Ebro Basin.
- Cobo, R., 2008. Los sedimentos de los embalses españoles.
- Informe “Olivar Ecológico”, Junta de Andalucía, Sevilla 2011.