

**ECOFLO<sup>®</sup>**

Solución sostenible de depuración



# ECOFLO<sup>®</sup>

Solución sostenible de depuración

VIVIENDAS  
UNIFAMILIARES

HOTELES

PAR INSTALACIONES  
INDUSTRIALES

PEDANÍAS PEQUEÑAS  
POBLACIONES

REFUGIOS DE  
MONTAÑA

OTROS



# ECOFLO<sup>®</sup>

Solución sostenible de depuración

VIVIENDAS UNIFAMILIARES



Solución sostenible de depuración

## FICHA TÉCNICA DE INSTALACIÓN

### OBRA

**Nombre:** Vivienda unifamiliar en Urbanización Bahía Dorada

**Tipo:** Vivienda unifamiliar

**Localidad:** Estepona, Málaga

**Fecha Instalación:** Noviembre , 2020

**Breve descripción:** Vivienda unifamiliar de uso estacional en urbanización de lujo con entorno muy sensible a olores y ruidos. Estricto control de vertidos





Solución sostenible de depuración

## FICHA TÉCNICA DE INSTALACIÓN

### SOLUCIÓN

**Producto:** ECOFLO 18 HE

**Capacidad:** 18 HE / 2,7 m<sup>3</sup>/día

**Composición:** Fosa séptica 5000 litros + 3 x Biofiltro  
ECOFLO 6 HE



## FICHA TÉCNICA DE INSTALACIÓN

### LIMITACIONES DE INSTALACIÓN

- Caudales y cargas muy cambiantes a lo largo de la semana y del año.
- Interfaz urbana muy sensible a las perturbaciones por olores y ruido.
- Infiltración al terreno necesaria.



Adaptado a todos los climas



Adaptado a segundas viviendas



100% Vegetal



Granulado

Para filtrar lentamente el agua que pasa por el filtro



Esponjoso

Para retener el agua y conservar por más tiempo la actividad bacteriana



Poroso

Para alojar las bacterias indispensables para un buen tratamiento



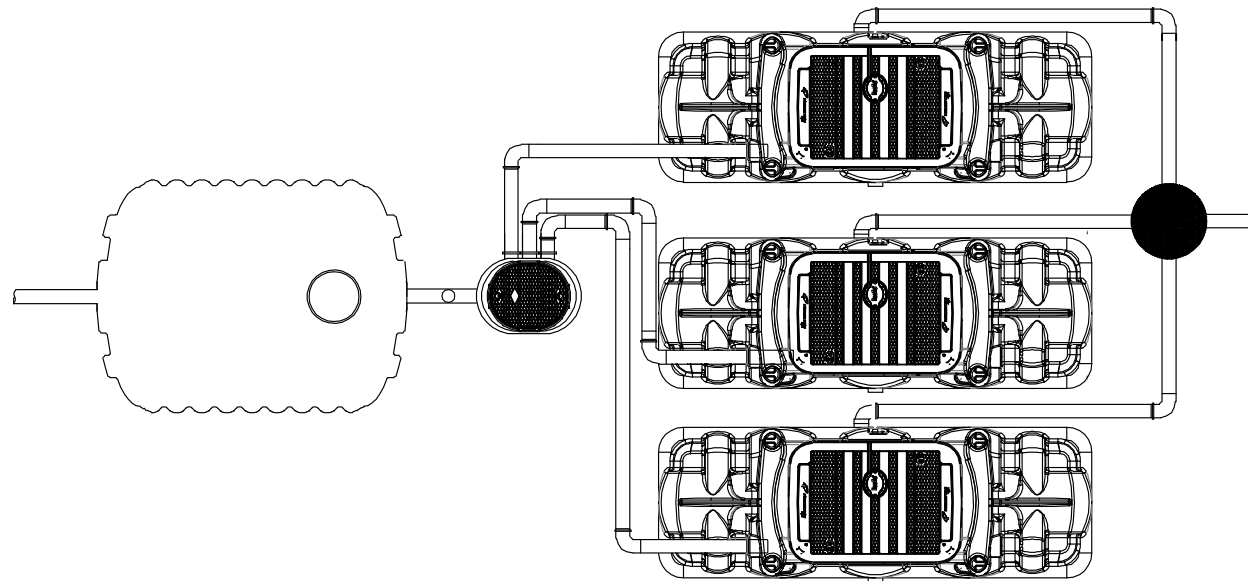
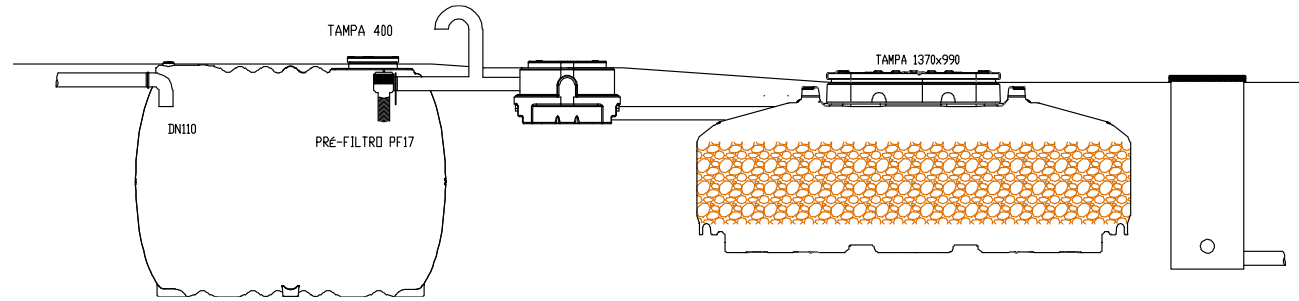
Compactación reducida

Favoreciendo una buena aireación de las bacterias, garantizando la longevidad del filtro



# ECOFLO<sup>®</sup>

Solución sostenible de depuración







## TESTIMONIOS

*“La obra ha sido simple y sin sorpresas”*

Antonio Fernández, Constructor

*“El concepto Ecoflo se ajusta ala filosofía del siseño y las obras”*

Sergio Bernal, Arquitecto

*“Complimos con todos los requisitos establecidos en la legislación vigente”*

Gerhard Mueter, Propietario.



**ECOFLO<sup>®</sup>**

Solución sostenible de depuración

**PEDANÍAS PEQUEÑAS POBLACIONES**

## FICHA TÉCNICA DE INSTALACIÓN

### OBRA

**Nombre:** Pedania de Villares

**Tipo:** Pequeño núcleo urbano

**Localidad:** Elche de la Sierra, Albacete

**Fecha Instalación:** Febrero, 2020

**Breve descripción:** Núcleo de población con elevada tasa de estacionalidad, la población estival duplica la del invierno.





Solución sostenible de depuración

## FICHA TÉCNICA DE INSTALACIÓN

### SOLUCIÓN

**Producto:** ECOFLO 70 HE

**Capacidad:** 70 HE / 10,5 m<sup>3</sup>/día

**Composición:** Fosa séptica 20000 litros + 2 x Biofiltro ECOFLO 45 HE



## FICHA TÉCNICA DE INSTALACIÓN

### LIMITACIONES DE INSTALACIÓN

- Caudales y cargas muy cambiantes a lo largo del año.
- Parcela sin electricidad.
- El mantenimiento ha de ser asumido con los medios disponibles.



Adaptado a todos los climas



Adaptado a segundas viviendas



100% Vegetal



Granulado

Para filtrar lentamente el agua que pasa por el filtro



Esponjoso

Para retener el agua y conservar por más tiempo la actividad bacteriana



Poroso

Para alojar las bacterias indispensables para un buen tratamiento



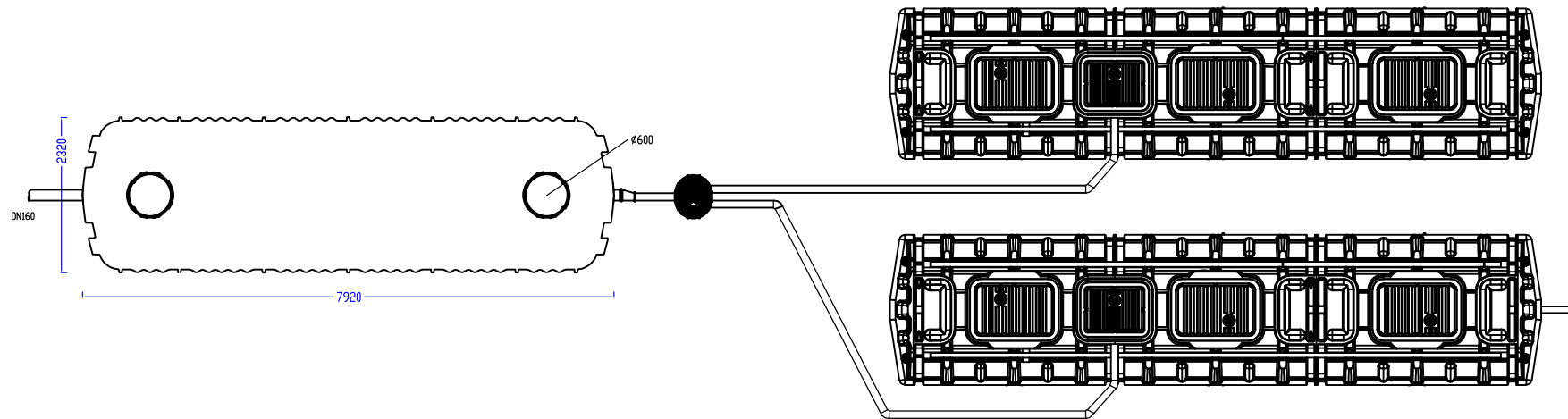
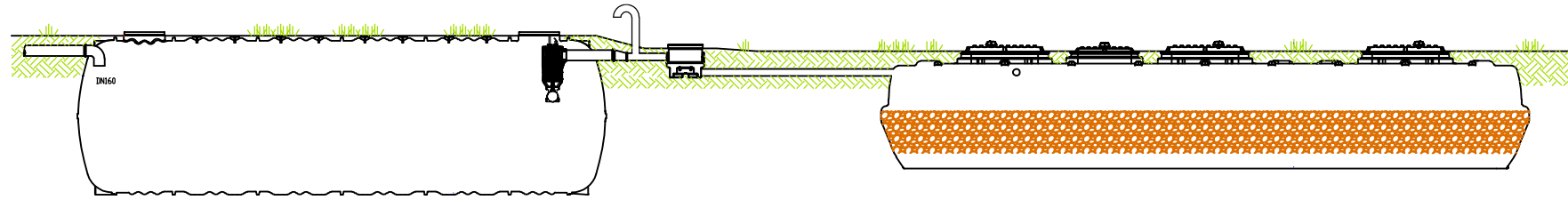
Compactación reducida

Favoreciendo una buena aireación de las bacterias, garantizando la longevidad del filtro



# ECOFLO<sup>®</sup>

Solución sostenible de depuración







Solución sostenible de depuración

## TESTIMONIOS

*No tengo quejas de los equipos, llegaron en plazo a la obra y atendieron todas mis dudas”*

Antonio José García, Constructor

*“Después de varias sanciones y ensayos con otros sistemas Ecoflo es un reto para solucionar definitivamente la depuración de las aguas residuales en esta población”*

Fernando De La Cruz, Dirección de Obra, Diputación de Albacete

*“Destacar la bondad de estos sistemas para pequeñas pedanías, sistemas que no requieren electricidad y costes de mantenimiento bajos”*

Fernando De La Cruz, Dirección de Obra, Diputación de Albacete



## FICHA TÉCNICA DE INSTALACIÓN

### OBRA

**Nombre:** Pedanía de Vicorto

**Tipo:** Pequeño Núcleo urbano

**Localidad:** Elche de la Sierra, Albacete

**Fecha Instalación:** Abril, 2020

**Breve descripción:** Núcleo de población con elevada tasa de estacionalidad, la población estival duplica la del invierno.





Solución sostenible de depuración

## FICHA TÉCNICA DE INSTALACIÓN

### SOLUCIÓN

**Producto:** 2 x ECOFLO 45 HE

**Capacidad:** 70 HE / 10,5 m<sup>3</sup>/día

**Composición:** Fosa séptica 20000 litros + 2 xBiofiltro  
ECOFLO 45 HE



## FICHA TÉCNICA DE INSTALACIÓN

### LIMITACIONES DE INSTALACIÓN

- Caudales y cargas muy cambiantes a lo largo del año.
- El mantenimiento ha de ser asumido con los medios disponibles.



Adaptado a todos los climas



Adaptado a segundas viviendas



100% Vegetal



Granulado

Para filtrar lentamente el agua que pasa por el filtro



Esponjoso

Para retener el agua y conservar por más tiempo la actividad bacteriana



Poroso

Para alojar las bacterias indispensables para un buen tratamiento



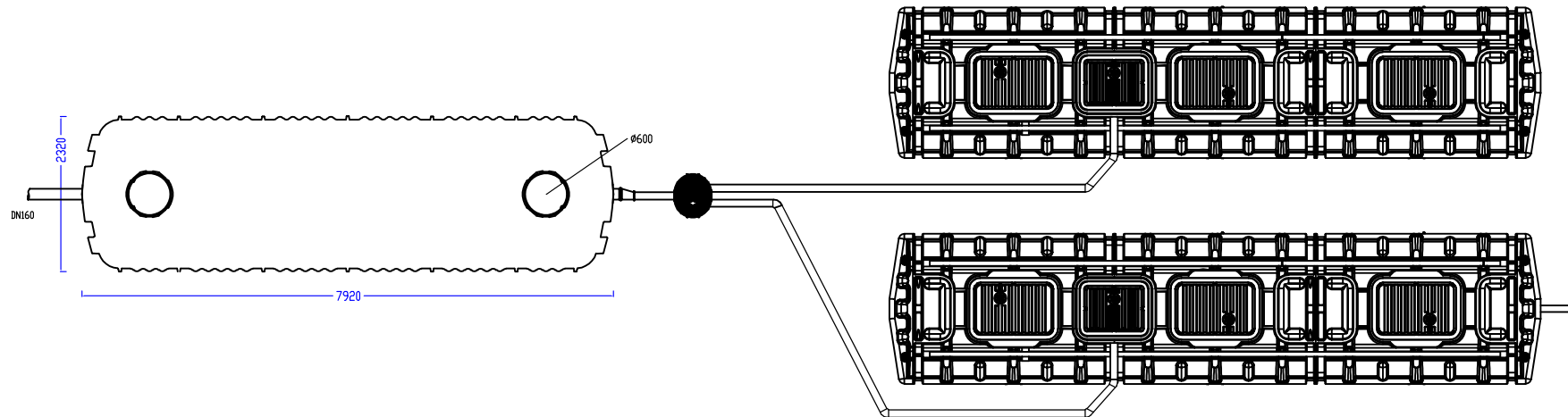
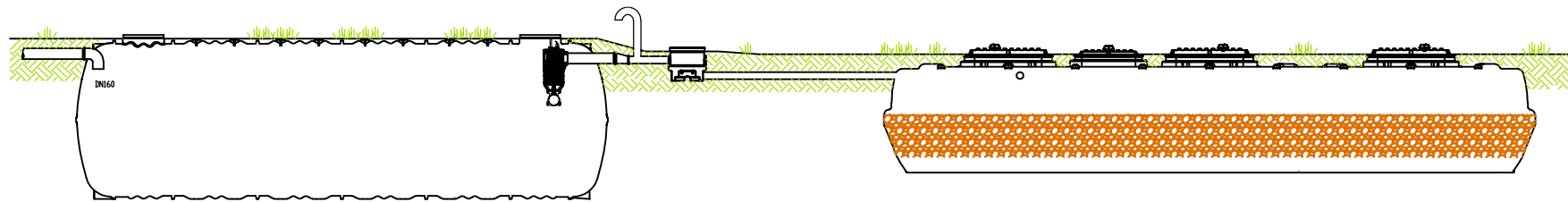
Compactación reducida

Favoreciendo una buena aireación de las bacterias, garantizando la longevidad del filtro



# ECOFLO<sup>®</sup>

Solución sostenible de depuración







Solución sostenible de depuración

## TESTIMONIOS

*“En la obra surgieron algunos imprevistos con la capa freática, pero en general la instalación discurrió sin problemas. El montaje es muy fácil”*

Sergio Amores, Constructor

*“Destacar la bondad de estos sistemas para pequeñas pedanías, sistemas que no requieren electricidad y costes de mantenimiento bajos”*

Fernando De La Cruz, Dirección de Obra, Diputación de  
Albacete



# ECOFLO<sup>®</sup>

Solución sostenible de depuración

**HOTELES**

## FICHA TÉCNICA DE INSTALACIÓN

### OBRA

**Nombre:** Hotel Cuatro Molinos

**Tipo:** Hotel en área natural

**Localidad:** Tarifa, Cádiz

**Fecha Instalación:** Mayo, 2018

**Breve descripción:** Hotel en entorno natural situado muy próximo a la costa, con requerimientos de vertido muy controlados (proximidad zona de baño). Dos puntos de vertido diferentes







Solución sostenible de depuración

## FICHA TÉCNICA DE INSTALACIÓN

### SOLUCIÓN

**Producto:** ECOFLO 35 HE + ECOFLO 12

**Capacidad:** 35 HE (5,25 m<sup>3</sup>/dia), 12 HE (1,8 m<sup>3</sup>/dia),

**Composición:** Fosa séptica 15000 litros + Biofiltro  
ECOFLO 35 HE

Fosa séptica 5000 litros + Biofiltro 2 x  
ECOFLO 6 HE



## FICHA TÉCNICA DE INSTALACIÓN

### LIMITACIONES DE INSTALACIÓN

- Caudales y cargas cambiantes .
- Área natural de alta sensibilidad.
- Depuradora instalada en áreas con uso recreativo incompatibles con olores y ruidos molestos.
- Imposible unificar vertidos.



Adaptado a todos los climas



Adaptado a segundas viviendas



100% Vegetal



Granulado

Para filtrar lentamente el agua que pasa por el filtro



Esponjoso

Para retener el agua y conservar por más tiempo la actividad bacteriana



Poroso

Para alojar las bacterias indispensables para un buen tratamiento



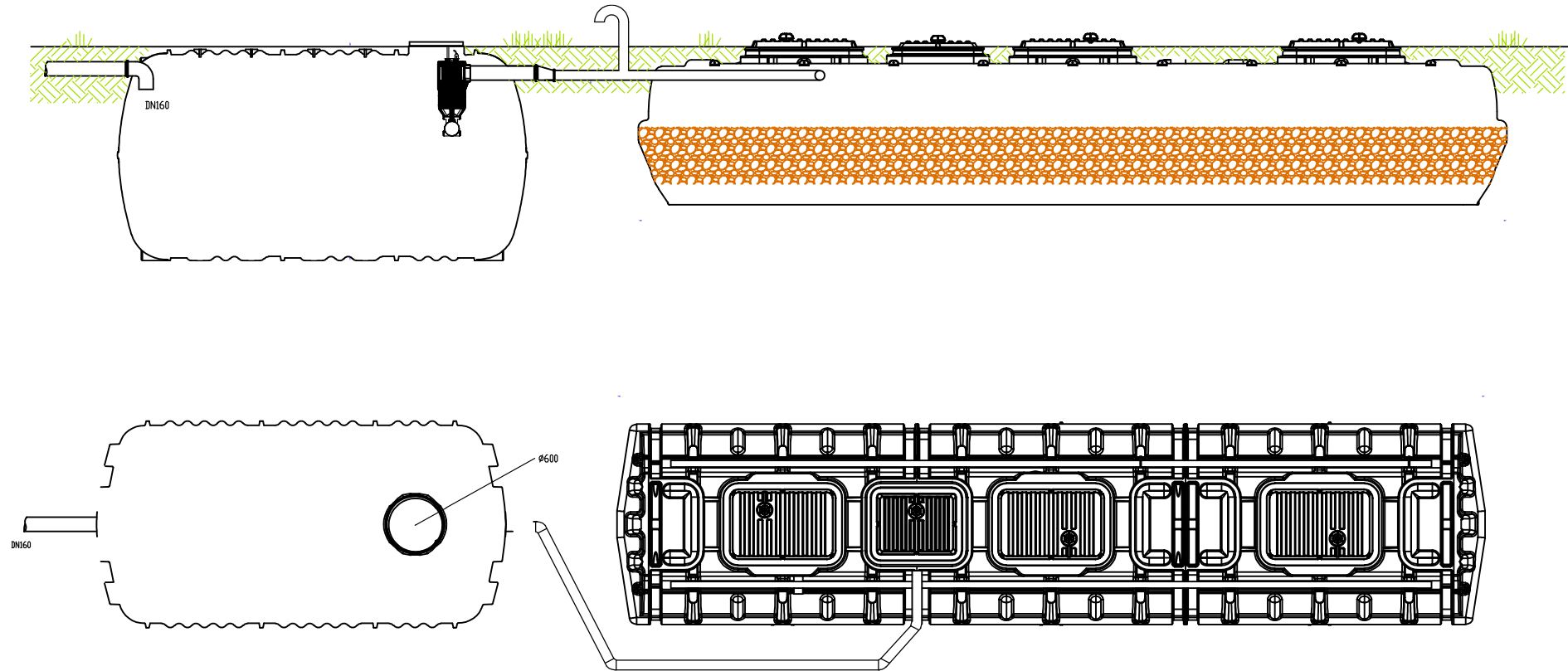
Compactación reducida

Favoreciendo una buena aireación de las bacterias, garantizando la longevidad del filtro



# ECOFLO<sup>®</sup>

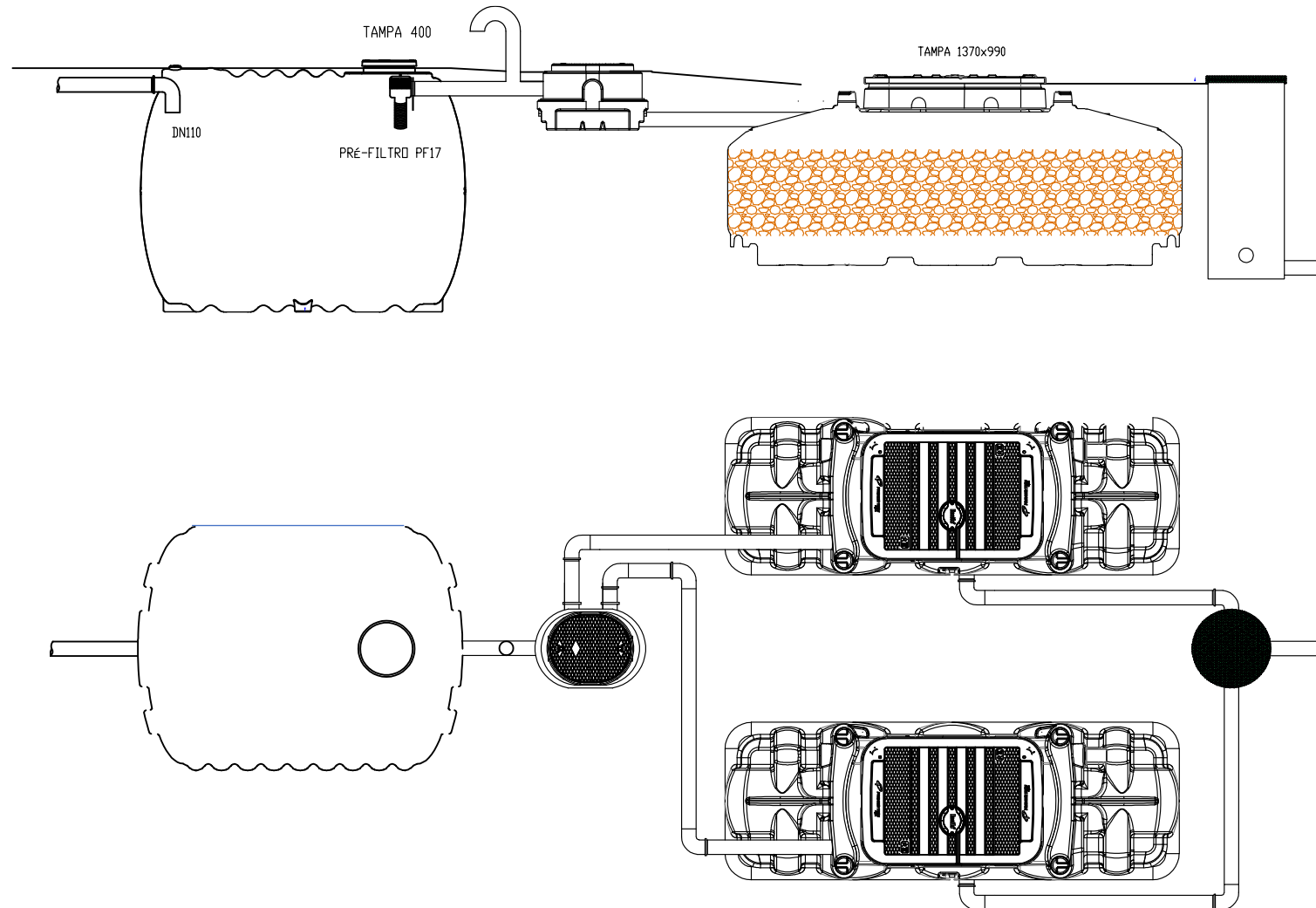
Solución sostenible de depuración





# ECOFLO<sup>®</sup>

Solución sostenible de depuración







Solución sostenible de depuración

## TESTIMONIOS

*“Después de varios expedientes sancionadores hemos conseguido regularizar los vertidos. !De momento dos años sin problemas!*

Mari Luz España, Administracion Hotel Cuatro Molinos

*“Hemos tenido la asistencia necesaria para poder abordar la instalación con nuestros medios”*

Francisco González , Responsable de mantenimiento  
Hotel Cuatro molinos

*“Las depuradoras están en el jardín del Hotel !No pueden causar molestias!”*

Ulrich W. Depmer, propietario Hotel.

## FICHA TÉCNICA DE INSTALACIÓN

### OBRA

**Nombre:** La Ovella negra, Hotel de Montaña

**Tipo:** Hotel de Montaña

**Localidad:** Canillo, Andorra

**Fecha Instalación:** Octubre, 2019

**Breve descripción:** Hotel de Montaña situado en Canillo, puerta de entrada de un área natural de alta sensibilidad ambiental





Solución sostenible de depuración

## FICHA TÉCNICA DE INSTALACIÓN

### SOLUCIÓN

**Producto:** ECOFLO 45 HE

**Capacidad:** 45 HE / 6,75 m<sup>3</sup>/día

**Composición:** Fosa séptica 20000 litros + Biofiltro  
ECOFLO 45 HE





## FICHA TÉCNICA DE INSTALACIÓN

### LIMITACIONES DE INSTALACIÓN

- Caudales y cargas muy cambiantes a lo largo de la semana y del año.
- Área natural de alta sensibilidad.
- Necesidades de ocultar la instalación



Adaptado a todos los climas



Adaptado a segundas viviendas



100% Vegetal



Granulado

Para filtrar lentamente el agua que pasa por el filtro



Esponjoso

Para retener el agua y conservar por más tiempo la actividad bacteriana



Poroso

Para alojar las bacterias indispensables para un buen tratamiento



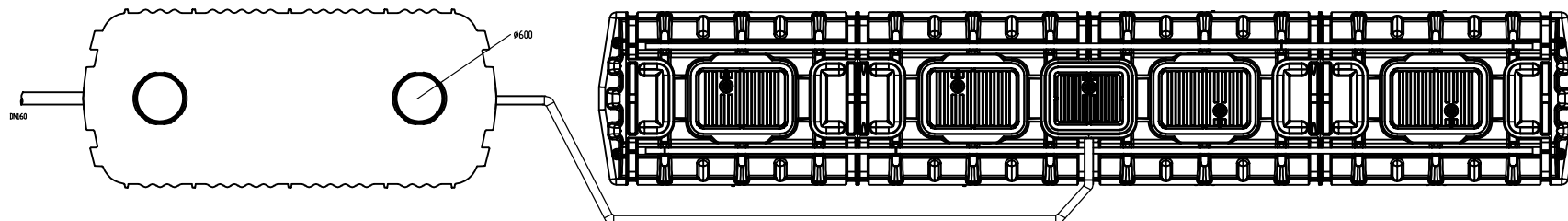
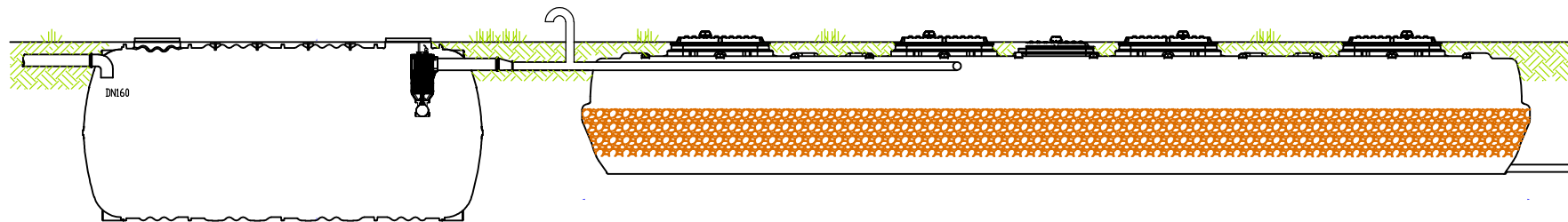
Compactación reducida

Favoreciendo una buena aireación de las bacterias, garantizando la longevidad del filtro



# ECOFLO<sup>®</sup>

Solución sostenible de depuración







Solución sostenible de depuración

## TESTIMONIOS

*"La puesta en obra fue fácil y rápida. El funcionamiento hasta ahora se ajusta a lo previsto" Alex Mitjana*

*" A día de hoy la instalación funciona según se espera"*  
*Rafael Casal, Propietario*



# ECOFLO<sup>®</sup>

Solución sostenible de depuración

REFUGIOS DE MONTAÑA

## FICHA TÉCNICA DE INSTALACIÓN

### OBRA

**Nombre:** Refugio de Montaña de Belagua

**Tipo:** Refugio de Alta Montaña

**Localidad:** Belagua, Navarra

**Fecha Instalación:** Octubre, 2019

**Breve descripción:** Refugio de Montaña situado en el Valle de Belagua, abierto todo el año con marcado uso durante fines de semana y periodos vacacionales. Área muy sensible ambientalmente y con limitaciones energéticas





Solución sostenible de depuración

## FICHA TÉCNICA DE INSTALACIÓN

### SOLUCIÓN

**Producto:** ECOFLO 35 HE

**Capacidad:** 35 HE / 5,25 m<sup>3</sup>/día

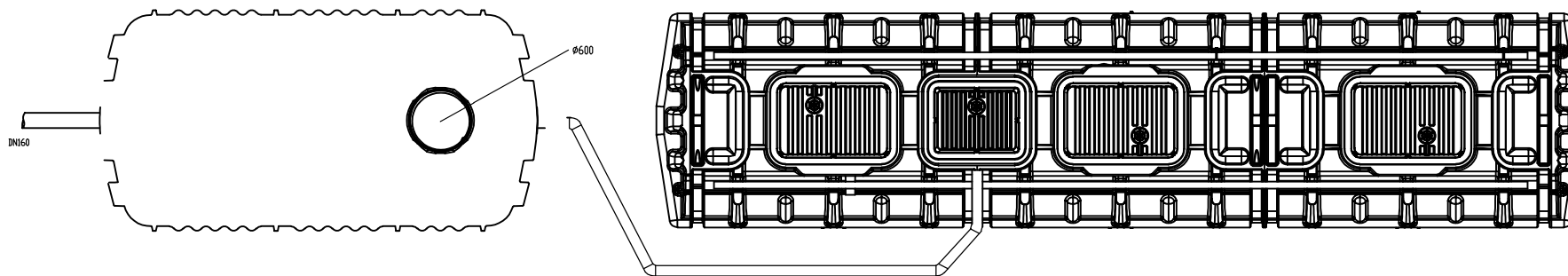
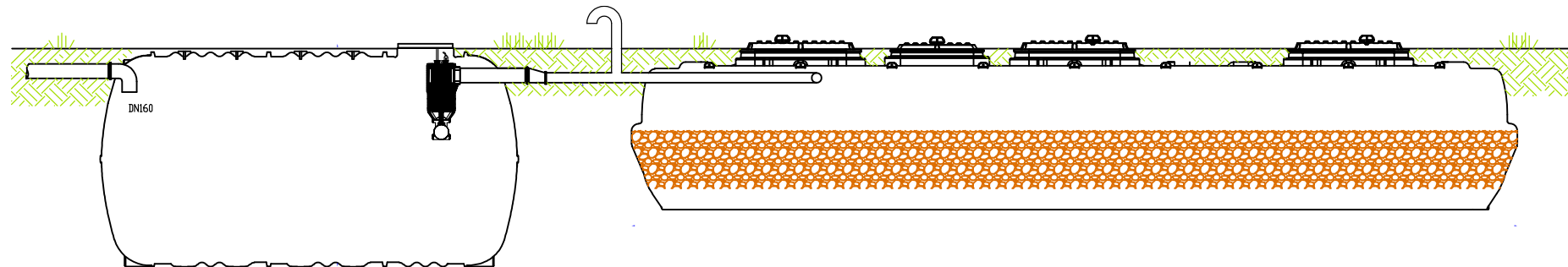
**Composición:** Fosa séptica 15000 litros + Biofiltro  
ECOFLO 35 HE





# ECOFLO<sup>®</sup>

Solución sostenible de depuración





## FICHA TÉCNICA DE INSTALACIÓN

### LIMITACIONES DE INSTALACIÓN

- Caudales y cargas muy cambiantes a lo largo de la semana y del año.
- Área natural de alta sensibilidad.
- Limitaciones suministro energético.
- Temperaturas muy bajas durante parte del año.



Adaptado a todos los climas



Adaptado a segundas viviendas



100% Vegetal



Granulado

Para filtrar lentamente el agua que pasa por el filtro



Esponjoso

Para retener el agua y conservar por más tiempo la actividad bacteriana



Poroso

Para alojar las bacterias indispensables para un buen tratamiento



Compactación reducida

Favoreciendo una buena aireación de las bacterias, garantizando la longevidad del filtro





Solución sostenible de depuración

## TESTIMONIOS

*“Ajustado a las necesidades de obra, buena asistencia por parte del fabricante”*

Lurdes López, Aquanar

*" Después de incluir Ecoflo en el proyecto y una vez instalado todo se va desarrollando conforme a lo previsto. !El efluente muy limpio!"*

Fernando Martínez, Arquitecto

*“Nos preocupaba el tema del mantenimiento, y especialmente que olera (está muy cerca) una vez que la instalación es en alta montaña, pero todo bien”*

Juan, concesionario refugio



# ECOFLO<sup>®</sup>

Solución sostenible de depuración

**AR INSTALACIONES INDUSTRIALES**



Solución sostenible de depuración

## FICHA TÉCNICA DE INSTALACIÓN

### OBRA

**Nombre:** Congelados El Copo

**Tipo:** Empresa proveedora de productos congelados

**Localidad:** Estepona, Málaga

**Fecha Instalación:** Septiembre, 2019

**Breve descripción:** Centro industrial destinado a preparación y distribución de productos congelados. La depuradora se encarga de la adecuación de las aguas residuales domésticas.





Solución sostenible de depuración

## FICHA TÉCNICA DE INSTALACIÓN

### SOLUCIÓN

**Producto:** ECOFLO 18 HE

**Capacidad:** 18 HE / 2,7 m<sup>3</sup>/día

**Composición:** Fosa séptica 5000 litros + 3 x Biofiltro  
ECOFLO 6 HE



## FICHA TÉCNICA DE INSTALACIÓN

### LIMITACIONES DE INSTALACIÓN

- Caudales y cargas concentradas en la jornada laboral.
- Integrada en plan de calidad de la empresa.
- Evitar dependencia tecnológica



Adaptado a todos los climas



Adaptado a segundas viviendas



100% Vegetal



Granulado

Para filtrar lentamente el agua que pasa por el filtro



Esponjoso

Para retener el agua y conservar por más tiempo la actividad bacteriana



Poroso

Para alojar las bacterias indispensables para un buen tratamiento



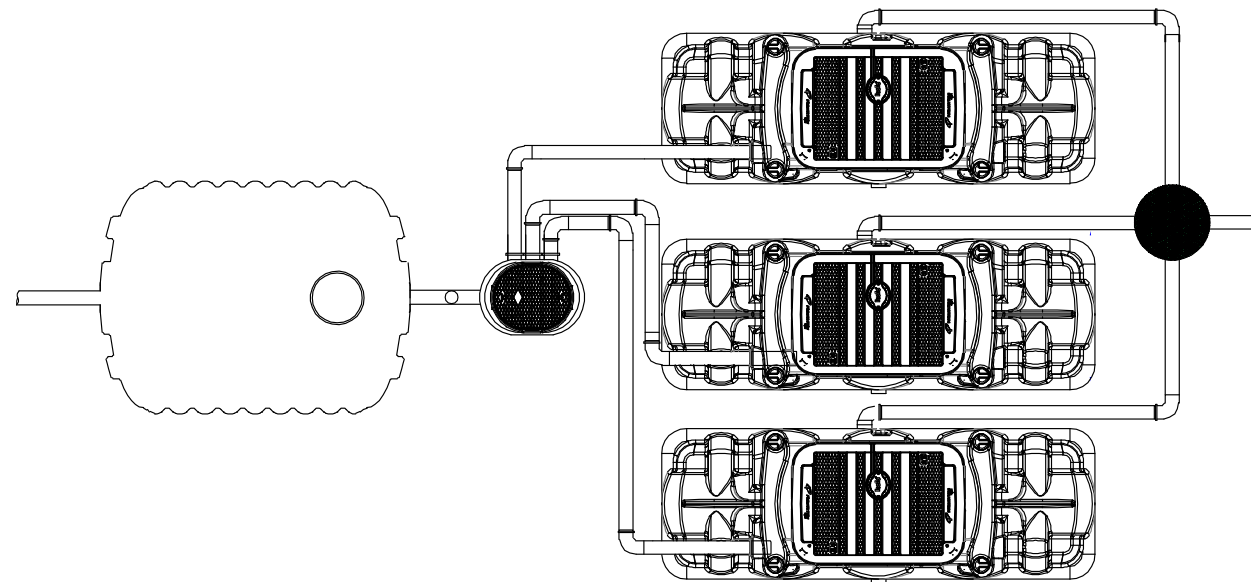
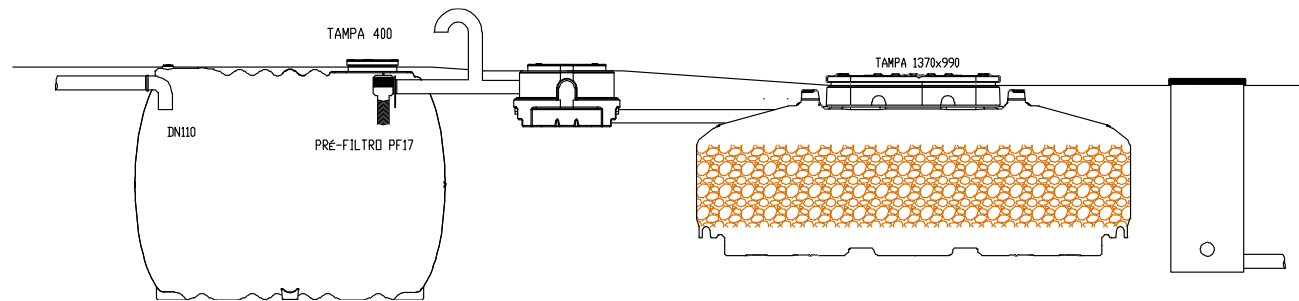
Compactación reducida

Favoreciendo una buena aireación de las bacterias, garantizando la longevidad del filtro



# ECOFLO<sup>®</sup>

Solución sostenible de depuración









Solución sostenible de depuración

## TESTIMONIOS

*“La puesta en obra ha sido simple y sin sorpresas”*

Antonio Aguilar, Constructor

*“Planteamos un cambio de fangos activados a Ecoflo. La instalación se ha simplificado y se cumplen las expectativas”*

Diego Infantes Pitalua, Arquitecto

*“La instalación no da problemas, las analíticas están saliendo todas buenas”*

Juan Antonio Díaz, Gerente Congelados El Copo

**ECOFLO<sup>®</sup>**

Solución sostenible de depuración

