

# NUEVO POZO DE BOMBEO SIMOP

Solución compacta para la elevación de aguas residuales y pluviales

# POZO DE BOMBEO

## 1 bomba

El modelo **PB23** es un pozo de bombeo con **1 bomba monofásica automática**, destinado a recibir aguas sucias y aguas claras y elevarlas al punto de vertido cuando no es posible su evacuación por gravedad.



### Compuesto por:

- Cuba vertical cilíndrica fabricada en polietileno.
- Tapa de polietileno o PRFV según modelo.
- 1 Tubo de entrada PVC Ø110 (montado en fábrica).
- 1 Bomba monofásica automática.
- 1 Válvula de cierre.
- 1 Válvula antirretorno.
- 1 Salida descarga tubo PVC Ø63.
- 1 Ventilación Ø63.

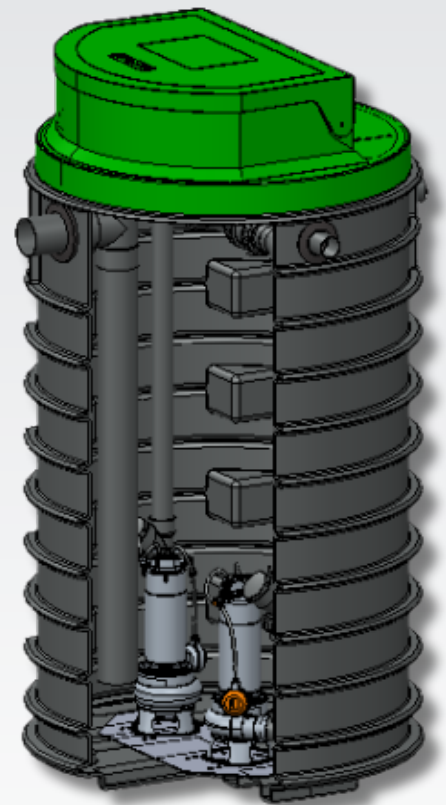
# POZO DE BOMBEO

## 2 bombas

El modelo **PB24** es un pozo de bombeo con **2 bombas trifásicas**, destinado a recibir aguas sucias y aguas claras y elevarlas al punto de vertido cuando no es posible su evacuación por gravedad.

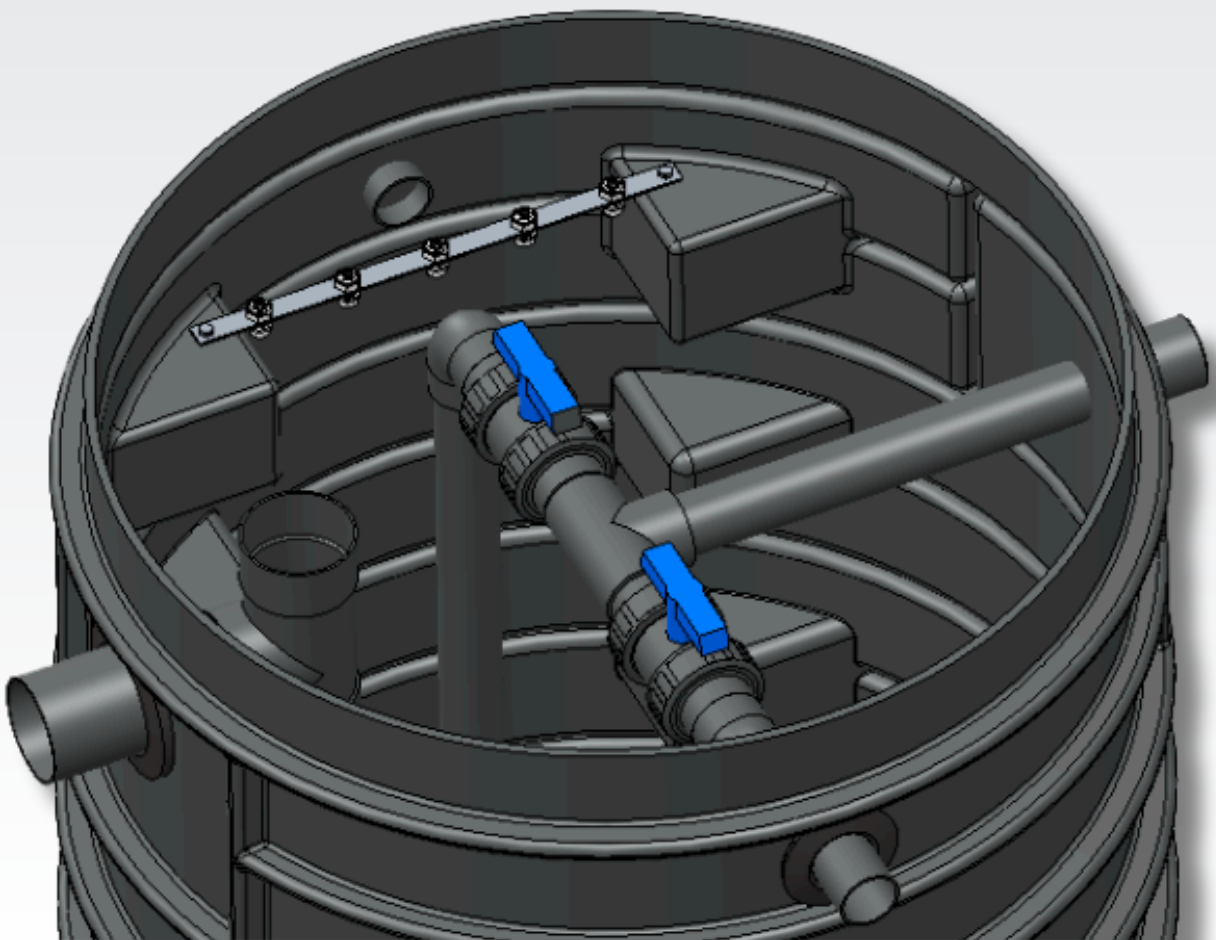
### Compuesto por:

- Cuba vertical cilíndrica fabricada en polietileno.
- Tapa de polietileno o PRFV según modelo.
- 1 Tubo de entrada PVC Ø110 (montado en fábrica).
- 2 Bombas trifásicas (según caudal y altura manométrica a bombear).
- 5 Interruptores de nivel (boya).
- 2 Válvulas de cierre.
- 2 Válvulas antirretorno.
- 1 Cuadro eléctrico.
- 1 Salida descarga tubo PVC Ø63.
- 1 Ventilación Ø63.



# ¿QUÉ **VENTAJAS** TIENEN ESTOS EQUIPOS?

- Facilidad y rapidez para instalar en obra gracias al bajo peso.
- Posibilidad de Instalación en capa freática siguiendo las indicaciones de nuestro manual PHPE.



# ¿TIENES UN PROYECTO?

Nuestro equipo técnico puede ayudarte.

**SIMOP**  
EQUIPOS PARA EL MEDIOAMBIENTE  
EQUIPMENTS FOR ENVIRONMENT PROTECTION

*Devolvamos lo mejor a la tierra*

## SIMOP: Equipos para el Medioambiente

☎ +34 976 179 341

✉ [simop@simop.es](mailto:simop@simop.es)

🌐 [www.simop.es](http://www.simop.es)

📍 P.I. Lastra Monegros Parcela B1, 50177  
Bujaraloz (Zaragoza)

SÍGUENOS EN NUESTRAS REDES SOCIALES

